

iCOOL

Small- Slim - For high wall installation

Piccolo - Sottile - Per installazione a parete alta

Italian Design

iCOOL is air conditioner without outdoor unit with slim design, studied for high wall installation. The features that distinguish it from products of the same category are: • Thin thickness, only 19 cm • small frontal view only 93x43 cm • Modern design • Front panel in PMMA • Controls on the machine and with remote control • easy installation • suggested for small rooms from 15-20 m² max.

iCOOL è un climatizzatore senza unità esterna dal design sottile, studiato per installazione a parete alta. Le caratteristiche che lo distinguono dai prodotti della stessa categoria sono: • Spessore sottile, solo 19 cm • Vista frontale piccola solo 93x43 cm • Design moderno • Pannello frontale in PMMA • Comandi a bordo macchina e con telecomando • facile installazione • consigliato per stanze piccole da 15-20 m² max.

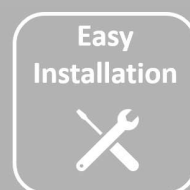
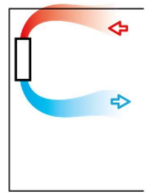


Why iCOOL ?

Perché iCOOL ?

iCOOL is a Zymbo top selling air conditioner without outdoor unit with thin design and high wall installation . This product is especially studied to solve installation problem where the floor standing machine is not admitted because no space for furniture . Super compact dimension , frontal case 93x43 cm only , 19 cm deep , Ecologic gas R32 with low GWP . Suggested for small rooms ,15-20 m2 max , and suggested for Cooling and heating on moderate climate condition especially in winter .

iCOOL è un climatizzatore Zymbo più venduto senza unità esterna dal design sottile e installazione a parete alta. Questo prodotto è appositamente studiato per risolvere problemi di installazione dove la macchina a terra non è ammessa per mancanza di spazio per i mobili. Dimensioni super compatte, cassa frontale solo 93x43 cm, profondità 19 cm, gas ecologico R32 a basso GWP. Consigliato per piccoli ambienti, 15-20 m2 max, e consigliato per raffrescamento e riscaldamento in condizioni climatiche temperate soprattutto in inverno.



iCOOL

Small- Slim - For high wall installation

Piccolo - Sottile - Per installazione a parete alta



iCOOL

Top air inlet

aspirazione aria

Frontale—Frontal panel

PMMA material

Retro serigrafato—back silk printed

22°C

LCD display



Bottom flap - flap inferiori



Technical Data - Dati tecnici

iCOOL

Model / Modello

Prestazioni in raffreddamento (A 35 °C; A 27 °C)

(1)	Cooling capacity Max / Resa totale in raffreddamento Max		kW	2,36
(1)	Cooling capacity Nominal / Resa in raffreddamento Nominale		kW	2,36
(1)	Cooling capacity Min/ Resa in raffreddamento Min		kW	2,00
(1)	Dehumidification / Deumidificazione		L/h	0,50
(1)	Input Power / Potenza assorbita totale		kW	0,90
(1)	EER			2,61
	Energy Class / Classe di efficienza energetica			A

Prestazioni in riscaldamento (A 7 °C; A 20 °C)

(1)	Heating capacity Max / Resa totale in riscaldamento Max		kW	2,45
(1)	Heating capacity Nominal / Resa in riscaldamento Nominale		kW	2,45
(1)	Heating capacity Min/ Resa in riscaldamento Min		kW	2,00
(1)	Additional Ceramic PTC heater / resistenza ceramica		kW	no
(1)	Input Power / Potenza assorbita totale		kW	0,79
(1)	COP			3,10
(1)	Energy Class / Classe di efficienza energetica			A

Aeraulic data / Dati aeraulici

(2)	Max air flow / Portata aria max		m ³ /h	320
(2)	Med air flow / Portata aria med		m ³ /h	250
(2)	Min air flow / Portata aria min		m ³ /h	200
(2)	Outdoor air flow (min-med-max) / portata d'aria esterna (min-med-max)		m ³ /h	400
(2)	SPL indoor noise level (min-max) / Pressione sonora interna (min-max)		db(A)	48-49
(2)	SPL outdoor noise level (min-max) / Pressione sonora esterna (min-max)		db(A)	52
(2)	Electric data / Dati elettrici			
(2)	Alimentation / tensione di alimentazione		V-Hz	220 V - 50 Hz - 1Ph
(2)	Power supply (MIN-MAX) / potenza elettrica (min-max)		kW	1,2-1,3
(2)	Current (MIN-MAX) Amper / Corrente assorbita (min-max) (A)			3,4-3,9
	IP protection / Grado di protezione			IP20

Dimension / Dimensioni

	Lengh / Larghezza		mm	950
(*)	Heigh/Altezza		mm	430
	Deep/spessore		mm	195

Features / caratteristiche principali

	Indoor Motor type and driver / Motore evaporatore			PG motor
	Outdoor Motor type and driver / Motore condensatore			AC motor
(***)	Indoor cross blade / ventola tangenziale			PA + GF
(***)	Inlet filter / filtro aria			PP
	ESP filter			no
	Water exchanger to replace radiator / batteria ad acqua per sost.radiatore			no
	Frontal panel / pannello frontale			PMMA
	Compressor type / tipologia compressore			Rotary
	Ecologic gas R32 / gas ecologico R32			R32
	GWP and ODP gas R32 / GWP e ODP gas R32			675/0
	Ceramic PTC heater 1500 watt / resistenza ceramica PTC 1500 watt			no
	Air fresh intake / presa di ricambio aria esterna			no
	Wall holes diameter / diametro fori nel muro		mm	200
	Machine structure / struttura macchina			Galvanized and painted steel / acciaio zincato e verniciato

Optional Accessories / accessori optional

	Wall monted commad / comandi a muro			No
	Wi-Fi device- Wi-Fi			Optional
	Outdoor grill rain cover / copertura antipioggia griglia esterna			Optional
	Water spray in heating mode / sistema di vaporizzazione condensa in caldo			No
	Radiante panel / Pannello radiante			No
	Certifications / Certificazioni			CE - RoHS

Packing data / Dati di imballaggio

	Single box lenght / Lunghezza scatola singola		cm	1100
	Single box height / altezza scatola singola		cm	51
	Deep box dimension / Spessore scatola singola		cm	33
	Gross weight / peso lordo		Kg	45
	Net weight / peso netto		Kg	40
	Container loading 20"/40"/40 HC / Carico container 20"/40"/40 HC		pcs / pezzi	136/280/350

Temperatura aria esterna 35°C - Temperatura ambiente 27°C; umidità relativa 47%. Prestazioni secondo EN 14511

Outdoor air 35°C - Indoor air 27°C; UR 47%. Conform to EN 14511

SPL tested at 2m distance indoor and 3 m outdoor , conform to ISO7779 / Pressione sonora misurata alla distanza di 2 metri interno e 3 metri esterno secondo ISO7779.

Min outdoor temperature working in heating mode -3 °C / Minima temperatura esterna di lavoro in riscaldamento -3 °C

Max outdoor temperature working in cooling mode +43 °C / Massima temperatura esterna di lavoro in raffreddamento +43 °C

Performance curves

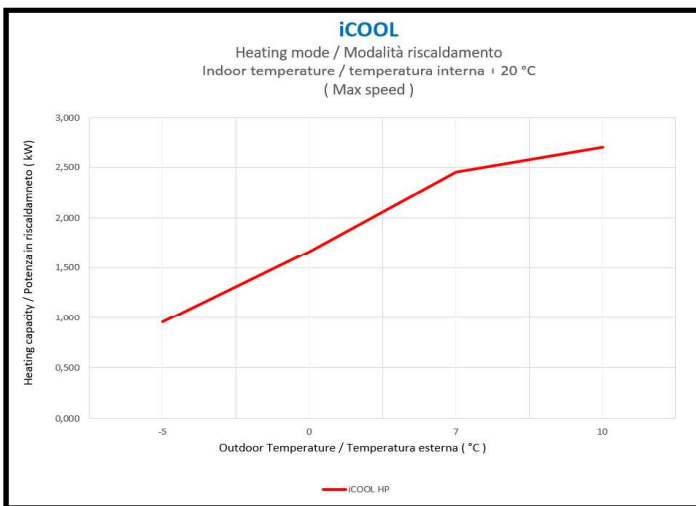
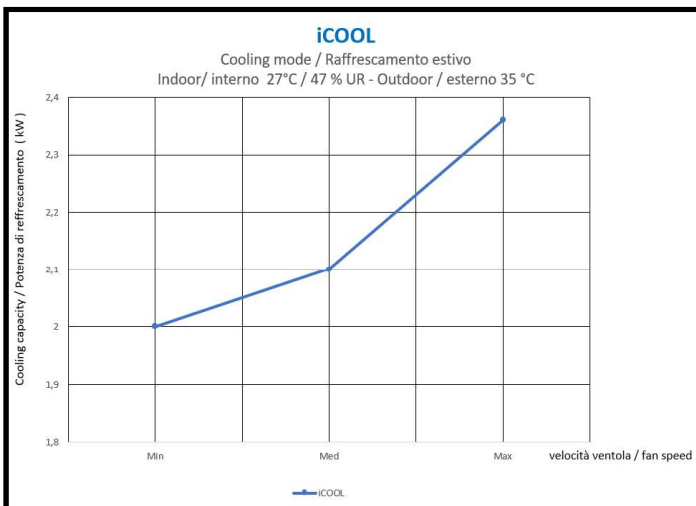
Curve prestazionali

15-20
m²

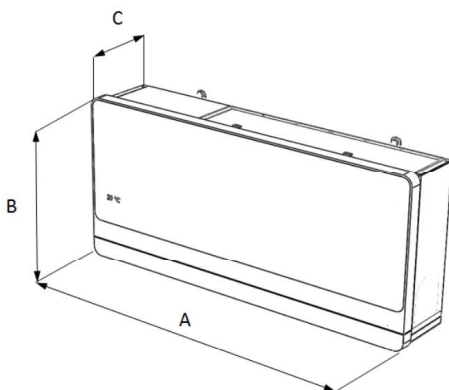
Room suggested
Ambiente consigliato

Here below is possible to see the Cooling performance and Heating performance for all models when outdoor temperature change . For special application please contact our technical office .

Di seguito è possibile visualizzare le prestazioni di raffreddamento e le prestazioni di riscaldamento per tutti i modelli al variare della temperatura esterna. Per applicazioni speciali contattare il nostro ufficio tecnico.



Machine dimensions / Dimensioni macchina



	iCOOL
A (mm)	950
B (mm)	430
C (mm)	195
Weight / peso (Kg)	40