

WZ-32

Pure Power—Studied for large rooms
Potenza allo stato puro—Studiato per grandi ambienti

WZ-32 is the most powerful air conditioner without outdoor unit in our range, studied for floor standing installation and for large rooms with big thermal load. The features that distinguish it from products of the same category are:

- Really high performance and power
- Noise level good considering the powerful of the machine 45-48 dB (A)
- Machine can work at tropical condition, can work until outside temperature of +52°C
- Solid and strong design
- Front panel in ABS painted
- Machine structure made in galvanized and painted steel
- Controls on the machine and with remote control
- easy installation
- 500 watt booster heater to work well at low outdoor temperatures
- Suggested for large rooms until 35-40m².

WZ-32 è il condizionatore senza unità esterna più potente della nostra gamma, studiato per installazione a pavimento e per grandi ambienti con grande carico termico. Le caratteristiche che lo distinguono da prodotti della stessa categoria sono:

- Prestazioni e potenza molto elevate
- Rumorosità buona considerando la potenza della macchina 45-48 dB (A)
- La macchina può lavorare in condizioni tropicali, può lavorare fino a temperatura esterna di +52°C
- Design solido e robusto
- Pannello frontale in ABS verniciato
- Struttura macchina realizzata in acciaio zincato e verniciato
- Comandi a bordo macchina e con telecomando
- Facile installazione
- Riscaldatore da 500 watt per lavorare bene alle basse temperature esterne
- Consigliato da ampie stanze fino a 35-40 m².

Italian Design



Super Powerful

Suggested for large rooms 35-40 m²

Super Potente

Consigliato per grandi ambienti 35-40 m²

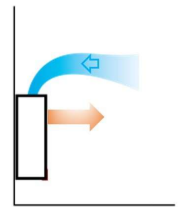


Why WZ-32 ?

Perché WZ-32 ?

WZ-32 is a consolidated project of air conditioner without outdoor unit with professional design for high powerful . This product was updated with new gas R32 to match the new market required : High performance - Low consumption - compact dimension - solid and strong design , all necessities required for commercial application . Are specially designed for low wall installation , but it is possible to install the machines high wall installation like in the shops or bars. Tropical compressor , the machine has for sure good performance for the hot summer (+52 °C outside) and also cold winter (-7 -8 °C) .

WZ-32 è un progetto consolidato di climatizzatore senza unità esterna dal design professionale ad alta potenza. Questo prodotto è stato aggiornato con il nuovo gas R32 per soddisfare il nuovo mercato richiesto: prestazioni elevate - bassi consumi - dimensioni compatte - design solido e robusto, tutte le necessità richieste per applicazioni commerciali. Sono appositamente progettati per l'installazione a parete bassa, ma è possibile installare le macchine installazione a parete alta come nei negozi o nei bar. Compressore tropicale, la macchina ha sicuramente buone prestazioni per la calda estate (+52 °C all'esterno) e anche per il freddo inverno (-7-8 °C).



WZ-32

Command on board

Comandi a bordo macchina

Inlet air / Griglia ingresso aria



Flexible Grill 16
cm

Remote contro box
Vano telecomando

Outlet air / Uscita aria

Air fresh air / aria di rinnovo

WZ-32

Pure Power—Studied for large rooms
Potenza allo stato puro—Studiato per grandi ambienti

Super Powerful

Suggested for large rooms 35-40 m²

Super Potente

Consigliato per grandi ambienti 35-40 m²



Technical Data - Dati tecnici

WZ-32

Model / Modello

Prestazioni in raffreddamento (A 35 °C; A 27 °C)

(1)	Cooling capacity Max / Resa totale in raffreddamento Max		kW	3,35
(1)	Cooling capacity Nominal / Resa in raffreddamento Nominale		kW	3,35
(1)	Cooling capacity Min/ Resa in raffreddamento Min		kW	3,00
(1)	Dehumidification / Deumidificazione		L/h	0,80
(1)	Input Power / Potenza assorbita totale		kW	1,29
(1)	EER			2,60
	Energy Class / Classe di efficienza energetica			A

Prestazioni in riscaldamento (A 7 °C; A 20 °C)

(1)	Heating capacity Max / Resa totale in riscaldamento Max		kW	4,02
(1)	Heating capacity Nominal / Resa in riscaldamento Nominale		kW	3,52
(1)	Heating capacity Min/ Resa in riscaldamento Min		kW	3,10
(1)	Additional heater / resistenza addizionale		kW	0,50
(1)	Input Power / Potenza assorbita totale		kW	1,21
(1)	COP			3,10
(1)	Energy Class / Classe di efficienza energetica			A

Aeraulic data / Dati aeraulici

(2)	Max air flow / Portata aria max		m ³ /h	500
(2)	Med air flow / Portata aria med		m ³ /h	450
(2)	Min air flow / Portata aria min		m ³ /h	400
(2)	Outdoor air flow (min-med-max) / portata d'aria esterna (min-med-max)		m ³ /h	450-600
(2)	SPL indoor noise level (min-max) / Pressione sonora interna (min-max)		db(A)	49-50
(2)	SPL outdoor noise level (min-max) / Pressione sonora esterna (min-max)		db(A)	52-55
(2)	Electric data / Dati elettrici			
(2)	Alimentation / tensione di alimentazione		V-Hz	220 V - 50 Hz - 1Ph
(2)	Power supply (MIN-MAX) / potenza elettrica (min-max)		kW	1,2-1,7
(2)	Current (MIN-MAX) Amper / Corrente assorbita (min-max) (A)			5,3-7,7
	IP protection / Grado di protezione			IP20

Dimension / Dimensioni

	Length / Larghezza		mm	1000
(*)	Height/Altezza		mm	580
	Deep/spessore		mm	245

Features / caratteristiche principali

	Indoor Motor type and driver / Motore evaporatore			PG motor
	Outdoor Motor type and driver / Motore condensatore			AC motor
(***)	Indoor cross blade / ventola tangenziale			PA + GF
(***)	Inlet filter / filtro aria			PP
	ESP filter			no
	Water exchanger to replace radiator / batteria ad acqua per sost.radiatore			no
	Frontal panel / pannello frontale			ABS
	Compressor type / tipologia compressore			Rotary Tropical
	Ecologic gas R32 / gas ecologico R32			R32
	GWP and ODP gas R32 / GWP e ODP gas R32			675/0
	Booster Heater 500 watt / Resistenza addizionale 500 watt			Yes/ si
	Air fresh intake / presa di ricambio aria esterna			Yes/ si
	Wall holes diameter / diametro fori nel muro		mm	160-162
	Machine structure / struttura macchina			Galvanized and painted steel / acciaio zincato e verniciato

Optional Accessories / accessori optional

	Wall monted commad / comandi a muro			No
	Wi-Fi device- Wi-Fi			Optional
	Outdoor grill rain cover / copertura antipioggia griglia esterna			Optional
	Water spray in heating mode / sistema di vaporizzazione condensa in caldo			No
	Radiante panel / Pannello radiante			No
	Certifications / Certificazioni			CE - RoHS

Packing data / Dati di imballaggio

	Single box lenght / Lunghezza scatola singola		cm	123,5
	Single box height / altezza scatola singola		cm	66
	Deep box dimension / Spessore scatola singola		cm	34,2
	Gross weight / peso lordo		Kg	57
	Net weight / peso netto		Kg	52
	Container loading 20"/40"/40 HC / Carico container 20"/40"/40 HC		pcs / pezzi	84/180/240

Temperatura aria esterna 35°C - Temperatura ambiente 27°C; umidità relativa 47%. Prestazioni secondo EN 14511

Outdoor air 35°C - Indoor air 27°C; UR 47%. Conform to EN 14511

SPL tested at 2m distance indoor and 3 m outdoor , conform to ISO7779 / Pressione sonora misurata alla distanza di 2 metri interno e 3 metri esterno secondo ISO7779.

Min outdoor temperature working in heating mode -10 °C / Minima temperatura esterna di lavoro in riscaldamento -10 °C

Max outdoor temperature working in cooling mode +52 °C / Massima temperatura esterna di lavoro in raffreddamento +52 °C

Performance curves

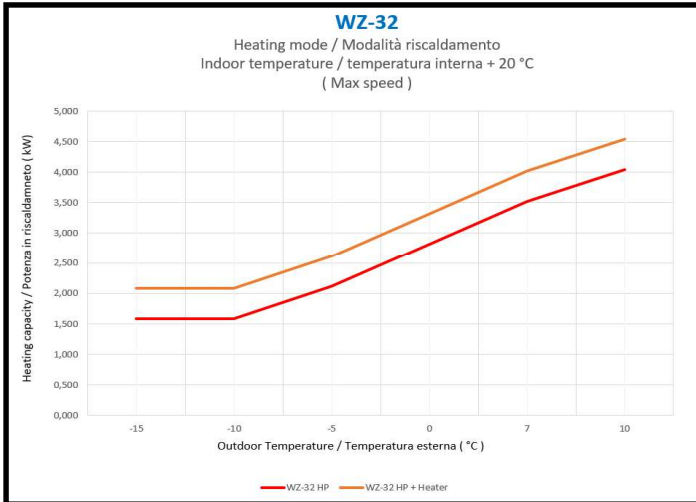
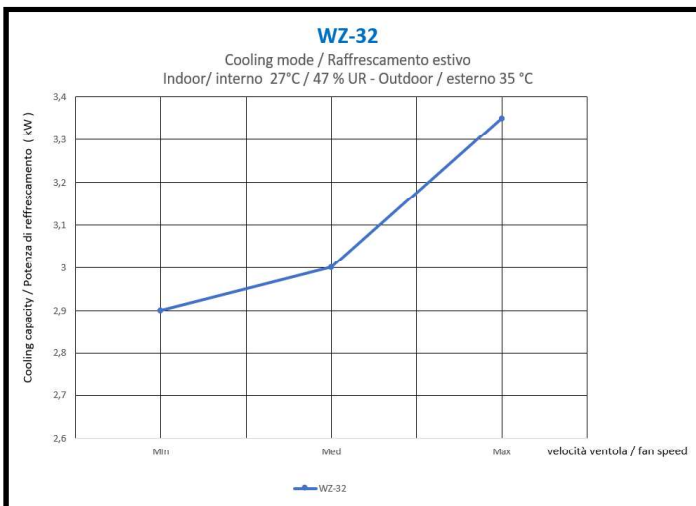
Curve prestazionali

35
m²

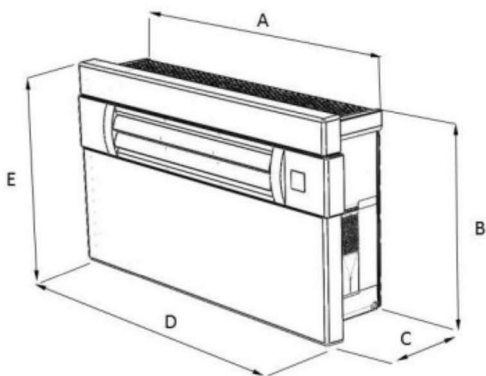
Room suggested
Ambiente consigliato

Here below is possible to see the Cooling performance and Heating performance for all models when outdoor temperature change . For special application please contact our technical office .

Di seguito è possibile visualizzare le prestazioni di raffreddamento e le prestazioni di riscaldamento per tutti i modelli al variare della temperatura esterna. Per applicazioni speciali contattare il nostro ufficio tecnico.



Machine dimensions / Dimensioni macchina



	WZ-32
A (mm)	900
B (mm)	500
C (mm)	245
D (mm)	1000
E (mm)	580
Weight / peso (Kg)	52