

Class UEC **A**

UNITATE DESCENTRALIZATA AirClass 600

Proiectat special pentru:
grădinițe, birouri, școli

- 1 Calitate mai bună a aerului**
Aerul proaspăt și filtrat este un aspect esențial în școli și birouri, deoarece reduce somnolența și îmbunătățește concentrarea.
- 2 Reducerea alergenilor și virusurilor**
Eliminarea eficientă a poluanților, alergenilor și virusurilor din aer reduce riscul problemelor respiratorii.
- 3 Menținerea umidității optime**
Datorită schimbătorului cu entalpie, unitatea recuperează căldura și umiditatea, prevenind uscarea aerului în timpul iernii și reducând riscul de iritații ale căilor respiratorii.
- 4 Instalare simplă și rapidă**
Unitatea descentralizată este ușor de instalat. Nu necesită lucrări de construcție complexe și nici intervenții asupra întregii structuri a clădirii.

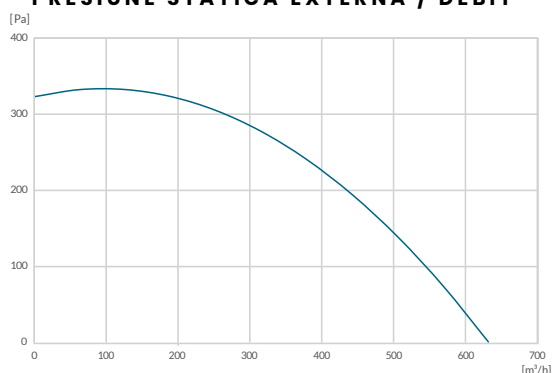


- Controller Display V2**
- 3 algoritmi antiîngheț**
- Pre-heater cu automatizare**
- 100% Bypass Automat**
- Modbus**
- Protocol de comunicare**
- Recuperator cu entalpie**
- Compatibil cu senzor CO₂**
- Senzor de umiditate maxiControl**

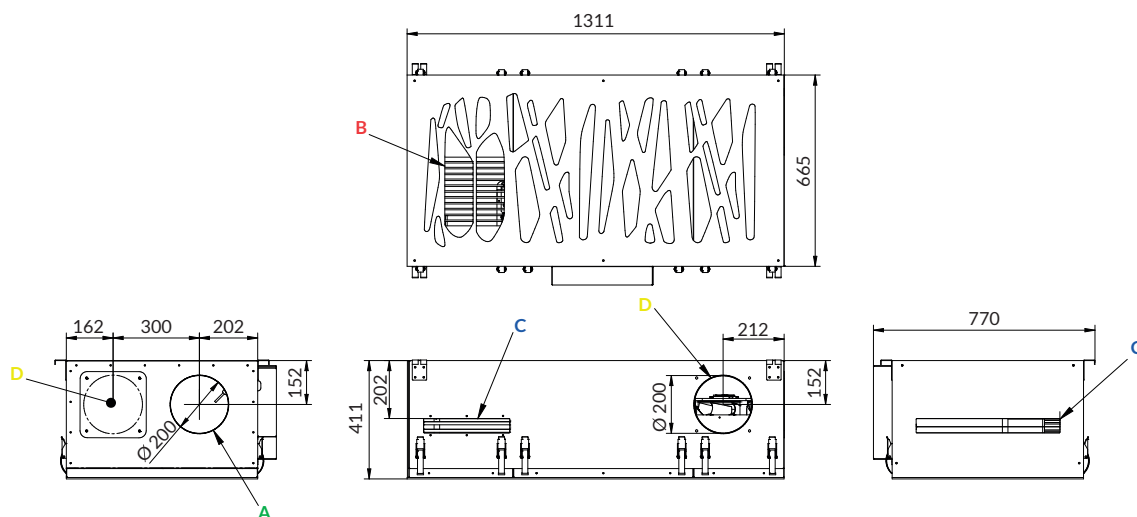
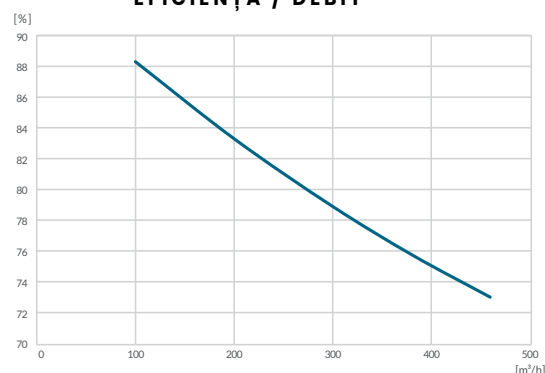
Parametri	AirClass 600	
Clasa UEC (consum specific de energie)	-	A
UEC pentru climat moderat	kWh/(m ² /an)	-35,27
UEC pentru climat rece	kWh/(m ² /an)	-70,47
UEC pentru climat cald	kWh/(m ² /an)	-12,48
Debit maxim (la 100 Pa)	m ³ /h	545
Putere acustică (treapta I / conform UE 1254/2014))	dB(A)	56
Consum de energie	W	27-182
Putere preîncălzitor	W	500
Alimentare electrică	V/Hz	230/50
Diametru racord	mm	200
Eficiență maximă conform UE 1254/2014, T=13°C, la 120 m ³ /h, SWM	%	87,2
Eficiență conform UE 1254/2014, ΔT=13°C, SWMo	%	75,7
Greutate	kg	71
Clasa filtrului	ISO COARSE 75% + ePM 10 50%	

Unitatea descentralizată este ușor de instalat și nu necesită lucrări de construcție complexe sau extinderea rețelei de conducte. Aceasta funcționează independent, fără a afecta întregul sistem, și poate fi adaptată nevoilor clădirii.

PRESIUNE STATICĂ EXTERNĂ / DEBIT



EFICIENȚĂ / DEBIT



- A - aer proaspăt extern
- B - extracția aerului din încăperi
- C - alimentarea cu aer în încăperi
- D - evacuarea aerului viciat în exterior
(două configurații posibile)